

## Nabídka dodávky tepelného čerpadla pro RD s tepelnou ztrátou 13 kW



hotjet

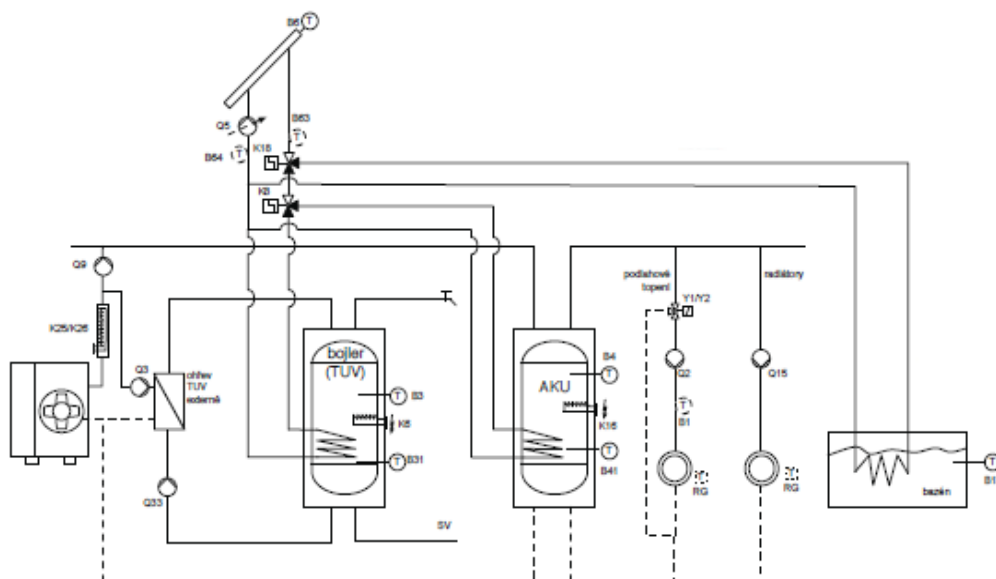
### Výchozí situace:

Uvedený typ tepelného čerpadla je vhodný pro objekt s tepelnou ztrátou do přibližně 13 kW. Celková roční potřeba tepla pro vytápění bude mezi 29 a 32 MWh, podle lokality.

### Návrh vytápění objektu:

Zdrojem tepla je tepelné čerpadlo vzduch/voda Hotjet 18i o výkonu A7W50 13,2 kW. Toto tepelné čerpadlo je kompaktní vnitřní konstrukce. Tento typ tepelného čerpadla plně pokryje potřebu tepla uvažovaného objektu do venkovní teploty  $-7^{\circ}\text{C}$ . Při nižších venkovních teplotách chybějící teplo dodá doplňkový zdroj, elektrické topné těleso v akumulární nádrži nebo elektrokotel. Systém zajišťuje přehřev teplé užitkové vody a optimální provozní podmínky zajišťuje ekvitermní regulátor firmy Siemens RVS61.

Hydraulické schéma instalace



## Parametry tepelného čerpadla hotjet 18i

Výkon A7W35 [kW]	15	Šířka [mm]	1040
Výkon A2W35 [kW]	12,9	Výška [mm]	902
Výkon A-7W35 [kW]	10,3	Hloubka [mm]	632
Výkon A7W50 [kW]	13,2	Hmotnost [kg]	210
Výkon A2W50 [kW]	11,6	Kopresor	1x Copeland Scroll
Výkon A-7W50 [kW]	9,3	Napájení	3x400 V/50 Hz

### Kalkulace

## Tepelné čerpadlo vzduch/voda v bivalentním provozu

<b>tepelné čerpadlo Hotjet 18i</b>	<b>113 000</b>
<b>vnitřní část instalace</b>	<b>27 000</b>
<i>potrubí, kulové kohouty, pojistné a odvzdušňovací ventily, filtr, čidlo průtoku, teploměry, tlakoměry, závitové přechodky, šroubení, izolace, oběhové čerpadlo hotjet 25-80, napojení na topný okruh, silentbloky, vzduchotechnické potrubí, průchodky do zdi</i>	
<b>akumulační nádrž 300 l ocelová s Cu výměníkem</b>	<b>19 500</b>
<b>bivalentní zdroj</b>	<b>4 500</b>
<i>elektrická topná tělesa v akumulaci nádrži 2x7,5 kW</i>	
<b>elektrická instalace</b>	<b>21 000</b>
<i>osazený podružný elektrorozvaděč RZ1, propojovací kabeláž, sada regulátoru RVS61 a bezdrátové jednoty QAA78 a bezdrátového modulu AVS71, výchozí revize</i>	
<b>montážní práce, doprava</b>	<b>15 000</b>
<b>celkem:</b>	<b>200 000 Kč</b>

Ceny jsou bez daně, na zařízení instalované v objektu pro bydlení s obytnou plochou do 350 metrů čtverečných se uplatňuje snížená sazba DPH (9%), záruka na dodávku je 24 měsíců. Při pořízení softstartéru Danfoss za 4500 Kč bez DPH se záruka na dodávku automaticky prodlužuje na 5 let.

## Ekonomika provozu

Pro spotřebu tepla 29 MWh činí roční náklady na vytápění tepelným čerpadlem v tomto RD v současných cenách k 1.1. 2009 přibližně **31 000 Kč** (průměrný topný faktor 2,6). Náklady při použití elektrokotle k vytápění jsou asi **85 000 Kč**, při použití zemního plynu **47 000 Kč**. Proti vytápění plynem můžeme započítat i úsporu nákladů na ostatní spotřebu elektrické energie. Nižší tarif v sazbě D56 pro tepelné čerpadlo platí pro spotřebu celé domácnosti 22 hodin denně. (pramen [www.tzb-info.cz](http://www.tzb-info.cz))

### Váš dodavatel:

**Ing. Stanislav Ptáček** **GTop**

Okrajová 1369  
549 01 Nové Město nad Metují

**telefon: 724 793 055**

**mail: [info@gtop.cz](mailto:info@gtop.cz), [ptacek@gtop.cz](mailto:ptacek@gtop.cz)**

**web: [www.gtop.cz](http://www.gtop.cz)**